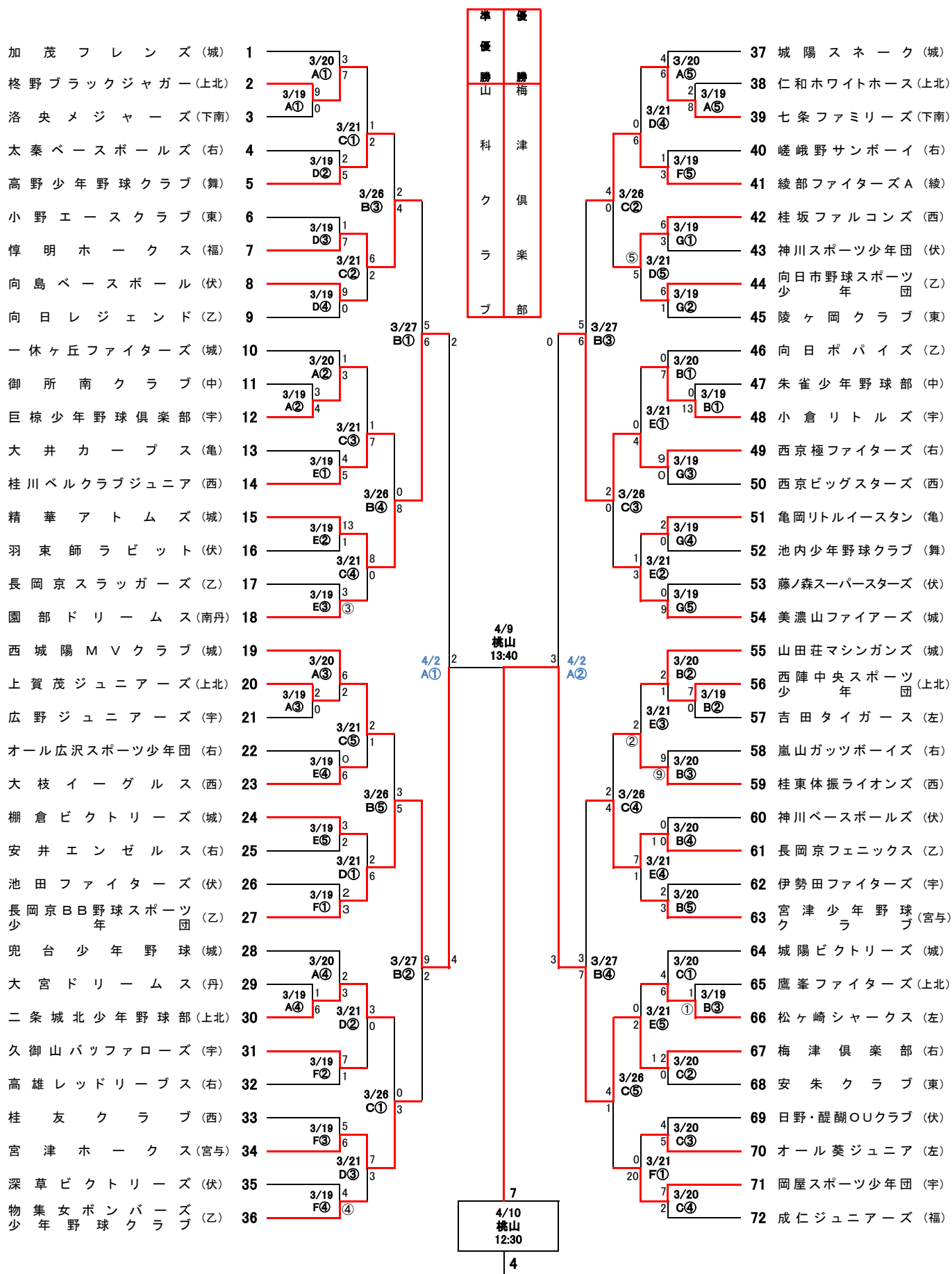
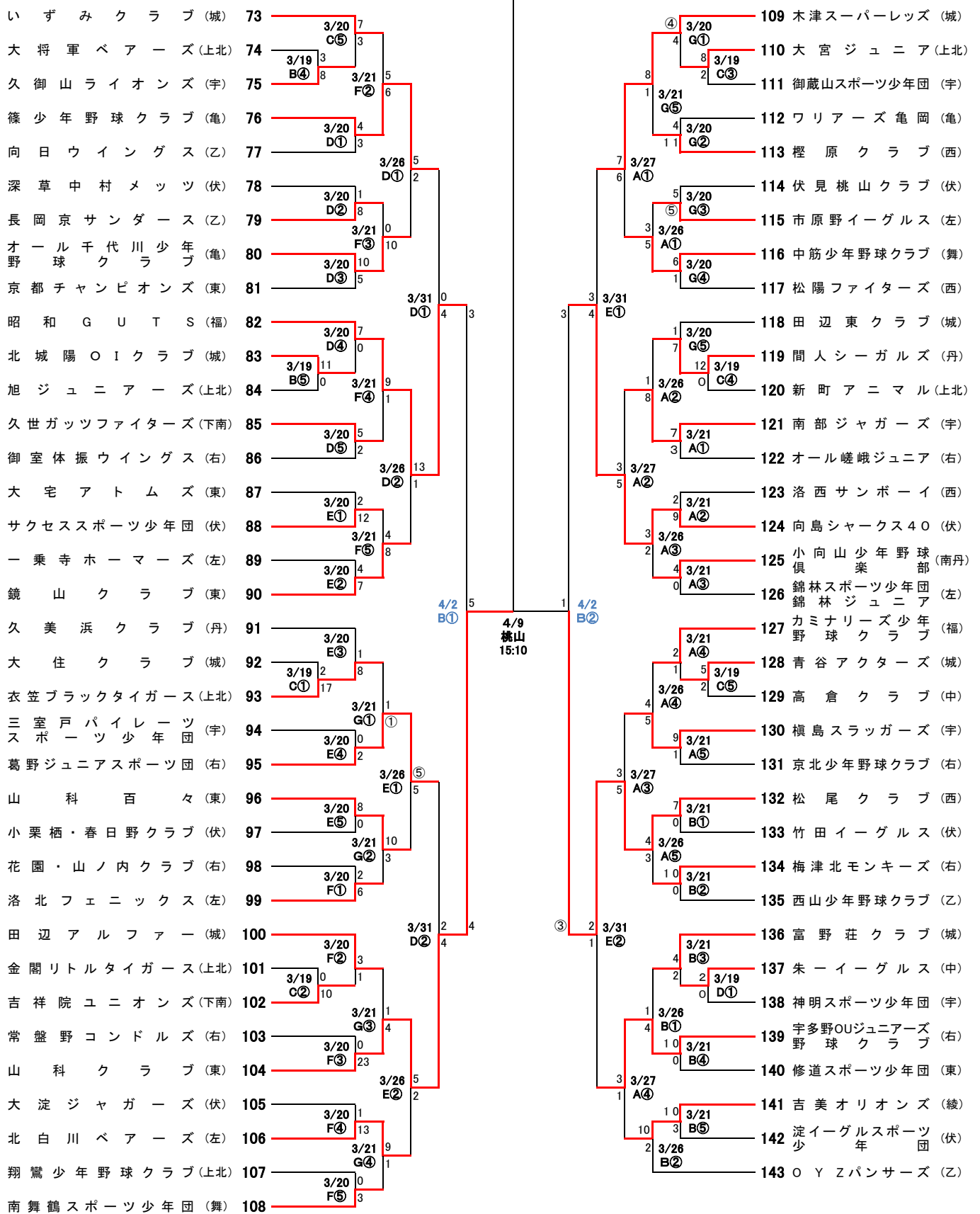


第45回 中信杯全京都学童軟式野球 春季大会

抽選 平成28年3月5日
変更 平成28年4月1日





【球場】A・B・C=殿田グラウンド D・E・F・G=横大路グラウンド 桃山=伏見桃山城運動公園野球場

【試合開始予定時刻】①8:30 ②10:00 ③11:30 ④13:00 ⑤14:30

※ 雨天中止の連絡はいたしませんので、責任者が連盟へお問い合わせください。

携帯電話①090-3942-6550 ②090-3942-8660(横大路会場) ③090-2598-2699(殿田会場)

京都軟式野球連盟 075-671-6644(平日のみ) 10:00~17:00

※ 殿田グラウンドには駐車場の余裕がありませんので、地下鉄・バス等をご利用ください。(違法駐車は周辺住民の方の迷惑になり、大会運営にも支障をきたすことにもなりますので、ぜひともご協力ください。)